

## Гидравлические разделители

Увеличение экономичности и срока службы для каждой отопительной системы!

8



### Продукт:

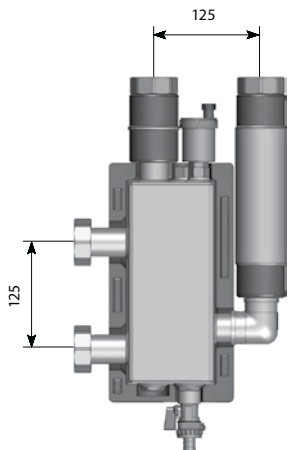
- Гидравлическое разделение контуров источника и потребителей
- Удаление воздуха из системы
- Вывод шлама из системы
- Магнитные уловители металлических примесей (опция)
- DN25 – 32 до 85 кВт ( $\Delta T=25K$ )
- DN 32 до 130 кВт ( $\Delta T=25K$ )
- DN50 – 200 Victaulic до 2800 кВт ( $\Delta T=25K$ )

### Основные преимущества:

- Защита системы от интенсивной коррозии
- Удаление шлама из системы
- Исключение взаимного гидравлического влияния насосов
- Увеличение экономичности котлов в каскаде



**3 В 1**



## Гидравлические стрелки

### Гидравлическая стрелка Майбес для насосных групп Поколения 7 и настенного распределителя до 85 кВт $\Delta T = 25$ К ( $3 \text{ м}^3/\text{час}$ )

Подходит для монтажа на распределителях Майбес до 85 кВт (Смотрите зависимость максимальной мощности от  $\Delta T$  на стр. 22). Обратите внимание на соответствие подключений подающей и обратной линий!

Подключение к распределителю/контуру: 1 1/2" НГ (плоское уплотнение). Межосевое расстояние подключений 125 мм.

Подключение к источнику: 1 1/2" НГ (DN 25) или 2" НГ (DN 32), плоское уплотнение.

Комплект поставки: блочная, съемная, EPP-термоизоляция, погружная гильза для датчика подающей линии (диаметр 10 мм), автоматический воздухоотводчик, кран для слива шлама. Две заглушенные гильзы в донной части для установки магнитных уловителей (опция).

Наименование	Артикул	Цена, евро/ед.
МНК 25 ( $2 \text{ м}^3/\text{час}$ , 60 кВт при 25 °С), DN 25	66391.2	249,24
МНК 32 ( $3 \text{ м}^3/\text{час}$ , 85 кВт при 25 °С), DN 32	66391.3	249,45



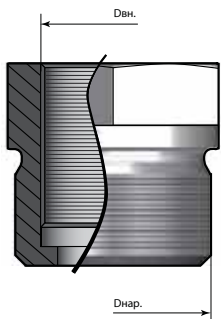
### Комплект магнитных уловителей для гидравлических стрелок Майбес 85 кВт

Комплект магнитных уловителей	60364.502	135,61
-------------------------------	-----------	--------

Если распределительная система Поколение 7 работает со стальной разводкой отопительной системы, то магнитные уловители позволят защитить котловое и насосное оборудование от металлических опилок, ржавчины и окалин.

### Переходы из латуни под плоское уплотнение для соединений трубы Inflex и других резьбовых узлов Майбес

Условный проход, мм	Размер	Артикул	Цена, евро/ед.
<b>Футорка</b>			
DN 25	1 1/4"HP x 1"BP	90652.3	4,66
DN 32	1 1/2"HP x 1 1/4"BP	90652.4	5,70
DN 40	2"HP x 1 1/2"BP	90652.6	9,19

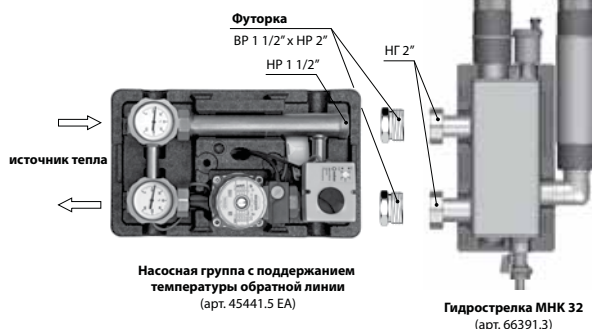


Все футорки и ниппели предназначены для подключения через плоское уплотнение. В комплект поставки футорки или ниппеля данные уплотнения не входят. При трубном подключении ко внутренней резьбе футорки можно применять уплотнение типа фумиленты или пакли. Данные комплектующие позволяют решить 2 следующие практические задачи:

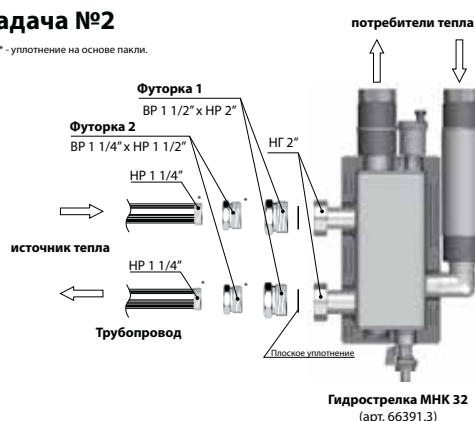
**Задача №1** - Монтировать непосредственно на гидрострелку группы с поддержанием температуры обратной линии.

**Задача №2** - Понижать диаметр накидных гаек гидрострелки МНК по стороне источника тепла для более удобного подключения трубопроводов.

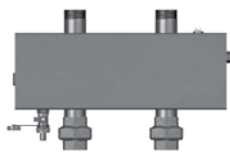
#### Задача №1



#### Задача №2



## Гидравлическая стрелка Майбес для насосных групп V-UK / V-MK и настенного распределителя 130 кВт ( $\Delta T=25K$ )



Подходит для монтажа на распределителях Майбес до 130 кВт. Межосевое расстояние подключений 200 мм. Возможен монтаж в вертикальном и горизонтальном положении.

Подключения к котельному контуру: «американка», 1 1/2" ВР.

Комплект поставки: ручной воздухоотводчик, кран для слива шлама со штуцером и заглушкой. Погружная гильза для температурного зонда (диаметр 10 мм). Блочная, EBS-термоизоляция.

<b>Гидравлическая стрелка для V-UK/V-MK</b>	<b>66394.1</b>	<b>363,10</b>
---	----------------	---------------

**Внимание:** Гидравлический тракт гидравлических стрелок и распределительных коллекторов средней мощности рассчитан на максимальный расход в размере 4,5 м<sup>3</sup>/ч. Необходимо следить, чтобы сумма расходов теплоносителя всех контуров не превышала указанный максимальный расход в пересчёте на  $\Delta T$  коллектора.

### Таблица пересчёта максимальной мощности коллектора при различных $\Delta T$

$\Delta T, ^\circ C$	$Q_{max}, кВт$	$G_{max}, м3/ч$
25	130	<b>4,5</b>
20	105	
15	78	
10	52	

## Комплект консолей для монтажа распределителя Майбес (130 кВт) на стене



<b>Комплект с дюбелями и шурупами</b>	<b>66337.10</b>	<b>48,17</b>
---------------------------------------	-----------------	--------------

Консоли позволяют крепить к стене или гидрострелку или распределительный коллектор.

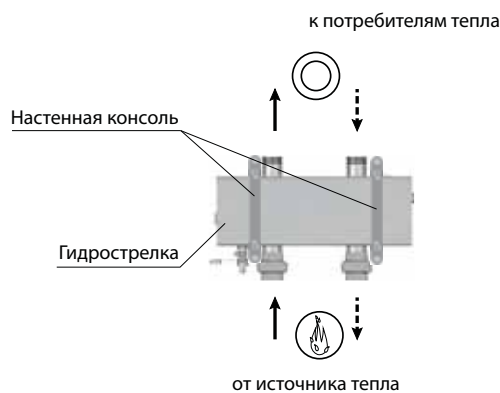
## Магнитный уловитель для гидравлических разделителей Майбес 130 кВт



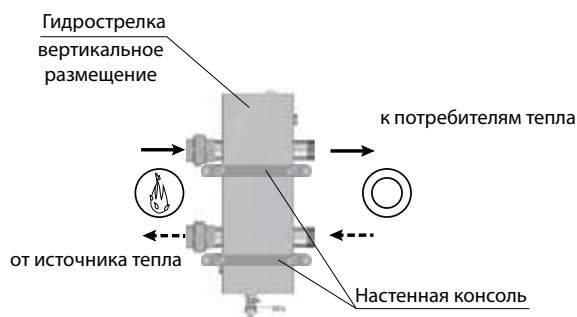
<b>Комплект (1 шт.)</b>	<b>60364.503</b>	<b>66,06</b>
-------------------------	------------------	--------------

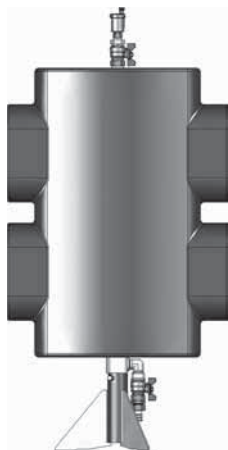
Если распределительная система средней мощности работает со стальной разводкой отопительной системы, то магнитные уловители позволят защитить котловое и насосное оборудование от металлических опилок, ржавчины и окалин.

### Горизонтальный монтаж



### Вертикальный монтаж





### Многофункциональное устройство, гидравлическая стрелка для напольных систем большой мощности 135-2800 кВт

Функции:

1. Эффективное удаление растворенных газов (встроенная структура Honey Comb)
2. Сбор и удаление загрязнений в системе. При установке магнитных уловителей (опция) – вывод магнетита из системы.
- 3.1 – С функцией гидравлической стрелки (см. артикул)
- 3.2– Без функции гидравлической стрелки (см. артикул)

Корпус: цилиндрическая обечайка, сваренная встык. Патрубки – бесшовная стальная труба. Соединения под муфту Victaulic. В теплоизоляции EPS.

В донной части дренажный кран 1", 4-заглушенных отверстия для установки магнитных уловителей (опция).

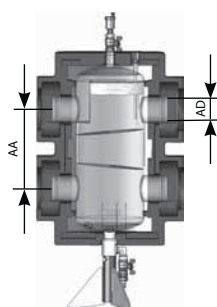
В верхней части автоматический поплавковый воздухоотводчик, отсечной шаровой кран, гильза Ду 9 мм с резьбой 3/8" для температурного датчика.

В комплекте телескопическая опора (регулировка по высоте Δ=180 мм).

PN: 6 бар либо 10 бар, T<sub>max</sub>: 110 °C

### Многофункциональное устройство с функцией гидравлической стрелки, PN6

Тип	Мощность*	Расход	Ду, мм	АА, мм	Артикул	Цена, Евро/ед.
HZW 50/6	135 кВт	6 м³/ч	50	225	66374.50	892,09
HZW 80/6	280 кВт	12 м³/ч	80	225	66374.80	911,65
HZW 100/6	700 кВт	30 м³/ч	100	340	66374.100	1051,43
HZW 150/6	1150 кВт	50 м³/ч	150	450	66374.150	1681,15
HZW 200/6	2300 кВт	100 м³/ч	200	450	66374.200	1706,89

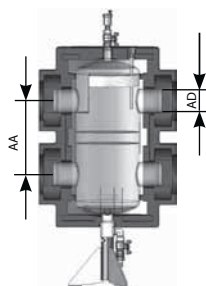


### Многофункциональное устройство с функцией гидравлической стрелки, PN10

HZW 50/10	135 кВт	6 м³/ч	50	225	66374.53	939,35
HZW 80/10	280 кВт	12 м³/ч	80	225	66374.83	991,98
HZW 100/10	700 кВт	30 м³/ч	100	340	66374.103	1113,80
HZW 150/10	1150 кВт	50 м³/ч	150	450	66374.153	1843,49
HZW 200/10	2300 кВт	100 м³/ч	200	450	66374.203	1869,32

### Многофункциональное устройство без функции гидравлической стрелки, PN6

HZW0 50/6	135 кВт	6 м³/ч	50	225	66374.52	891,37
HZW0 80/6	280 кВт	12 м³/ч	80	225	66374.81	924,30
HZW0 100/6	700 кВт	30 м³/ч	100	340	66374.101	1051,43
HZW0 150/6	1150 кВт	50 м³/ч	150	450	66374.151	1681,15
HZW0 200/6	2300 кВт	100 м³/ч	200	450	66374.204	1706,89



### Многофункциональное устройство без функции гидравлической стрелки, PN10

HZW0 50/10	135 кВт	6 м³/ч	50	225	66374.55	939,35
HZW0 80/10	280 кВт	12 м³/ч	80	225	66374.85	991,98
HZW0 100/10	700 кВт	30 м³/ч	100	340	66374.105	1113,80
HZW0 150/10	1150 кВт	50 м³/ч	150	450	66374.155	1843,49
HZW0 200/10	2300 кВт	100 м³/ч	200	450	66374.205	1869,32

\* - расчетная ΔT = 20 °C.

**Примечание:** Многофункциональное устройство без функции гидравлической стрелки предназначено для установок, где запрещено подмешивать горячую подачу в обратку (например городская теплосеть).

### Магнитный уловитель (комплект)



Тип	Артикул	Цена, Евро/ед.
для многофункционального устройства до 280 кВт (4 шт.)	60364.500	268,41
для многофункционального устройства от 700 кВт (4 шт.)	60364.501	270,64

Для улавливания металлического мусора в отопительной системе.

### Комплекты переходников для большой распределительной системы (для выполнения подключения к источнику теплоснабжения)

#### Victaulic x Victaulic редуцирующий PN10, (2 шт.)



Редукция	Совместим с коллектором (V) / гидрострелкой (HZW)	Артикул	Цена, Евро/ед.
Ду, мм	Тип		
50 x 40	--/ HZW 50	66259.23	97,72
<b>50 x 50</b>	<b>--/ HZW 50</b>	<b>66259.31</b>	<b>32,23</b>
80 x 65	--/ HZW 80	66259.532	146,16
80 x 80	--/ HZW 80	66259.51	40,70
100 x 100	V 100/ HZW 100	66259.61	56,22
4150 x 125	V 150..152/ HZW 150	66259.832	298,12
150 x 150	V 150..152/ HZW 150	66259.81	95,69
200 x 200	V 200/ HZW 200	66259.91	152,65

#### Victaulic x под сварку PN10, (2 шт.)



Подключение Victaulic	Патрубок под сварку		Совместим с коллектором (V)/ гидрострелкой (HZW)	Артикул	Цена, Евро/ед.
Ду, мм	Ду, мм	Днар, мм	Тип		
<b>50</b>	<b>40</b>	<b>48,3</b>	<b>-- / HZW 50</b>	<b>66259.371</b>	<b>105,68</b>
<b>50</b>	<b>50</b>	<b>60,3</b>	<b>-- / HZW 50</b>	<b>66259.372</b>	<b>43,45</b>
<b>80</b>	<b>65</b>	<b>76,1</b>	<b>-- / HZW 80</b>	<b>66259.572</b>	<b>144,32</b>
<b>80</b>	<b>80</b>	<b>88,9</b>	<b>-- / HZW 80</b>	<b>66259.573</b>	<b>55,52</b>
<b>100</b>	<b>100</b>	<b>114,3</b>	<b>V 100/ HZW 100</b>	<b>66259.675</b>	<b>80,95</b>
150	125	139,7	V 150..152/ HZW 150	66259.872	425,67
<b>150</b>	<b>150</b>	<b>168,3</b>	<b>V 150..152/ HZW 150</b>	<b>66259.873</b>	<b>131,74</b>
<b>200</b>	<b>200</b>	<b>219,1</b>	<b>V 200/ HZW 200</b>	<b>66259.972</b>	<b>207,19</b>

#### Victaulic x плоский фланец PN 6, (2 шт.)



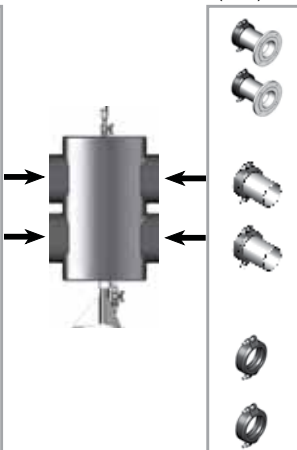
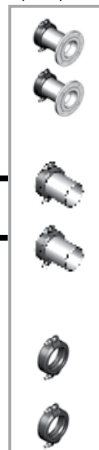
Подключение Victaulic	Плоский фланец	Совместим с коллектором (V)/ гидрострелкой (HZW)	Артикул	Цена, Евро/ед.
Ду, мм	Ду, мм	Тип		
50	40 FI	-- / HZW 50	66259.391	145,79
50	50 FI	-- / HZW 50	66259.392	85,11
80	65 FI	-- / HZW 80	66259.592	207,35
80	80 FI	-- / HZW 80	66259.593	123,38
100	100 FI	V 100/ HZW 100	66259.695	175,41
150	125 FI	V 150..152/ HZW 150	66259.892	566,41
150	150 FI	V 150..152/ HZW 150	66259.893	302,23
200	200 FI	V 200/ HZW 200	66259.992	407,80

### Подбор концевиков

1-й комплект (2 шт.)



2-й комплект (2 шт.)



Гидрострелки большой мощности Victaulic по гидравлическому подключению оканчиваются 4-мя голыми стальными патрубками с накатанными желобками под муфты Victaulic.

В зависимости от технологии монтажа, Meibes предлагает 3 вида концевиков: плоский фланец PN6, патрубок под сварку, муфта Victaulic. Использование концевиков позволяет крепить стрелку на разъёмных соединениях.

**Внимание:** для монтажа гидрострелки требуется 2 комплекта концевиков: 1-й по стороне источников тепла, 2-й по стороне потребителей тепла.